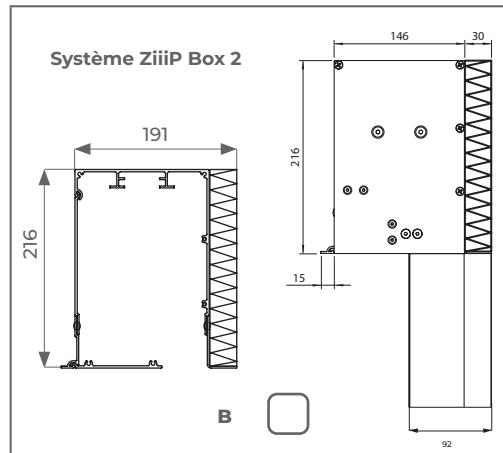
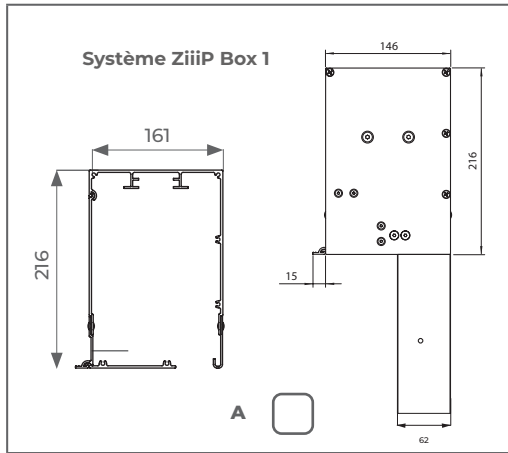


Bon de commande Refleksol Ziiip BOX

Numéro de la commande:

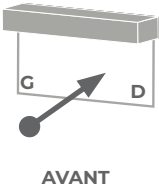

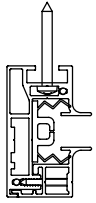
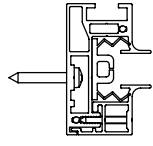
Type de système



COULEUR DU SYSTÈME	BEIGE				BLANC		GRIS CLAIR				GRIS FONCÉ				ANTHRACITE		NOIR	BRUN			Autre couleur RAL avec une plus-value						
	VSR 240	RAL 1015	RAL 1013	RAL 9001	RAL 9010	RAL 9016	RAL 7035	RAL 9006	RAL 7001	RAL 7037	RAL 9007	RAL 7012	DB 703	FSM 71319	RAL 7015	RAL 7039	RAL 7024	RAL 7016	RAL 7021	RAL 7043		RAL 7022	RAL 9005	RAL 8014	RAL 8016	VSR 780	RAL 8003
CONSTRUCTION DU SYSTÈME																											
GUIDES																											
BARRE DE CHARGE																											
PROFIL PVC																											

TABLEAU DE TOILES	COULEUR/NUMÉRO DE LA TOILE	CÔTÉ PLUS CLAIR DE LA TOILE
SERGE 600		
SERGE 100		
SERGE 600 BO LUNAR		
SOLTIS 92 (hauteur maximale 3 m)		

COMMANDE ÉLECTRIQUE	FINS DE COURSE MÉCANIQUES	FINS DE COURSE ÉLECTRIQUES	RÉCEPTEUR RADIO	DÉTECTION DES OBSTACLES	STANDARD	ELERO	SOMFY
AXIS	X				M45	VariEco	LT 50 JET
NEMO WT		X				SUNTOP M	ALTUS 50 WT
NEMO WT MAESTRIA							MAESTRIA 50WT
NEMO		X	X		DM45EAF5	SUNTOP 858	ALTUS 50 RTS
NEMO IO		X	X				SUNILUS 50 IO
NEMO IO MAESTRIA		X	X				MAESTRIA 50 IO

NO	LARGEUR MAXIMALE [MM]	HAUTEUR TOTALE [MM]	NOMBRE DE PIÈCES	CÔTÉ DE COMMANDE  AVANT	MONTAGE DIRECT	
		HAUTEUR DE LA FENÊTRE			DE FACE	DE CÔTÉ
						
1						
2						
3						
4						
5						
6						
7						
8						
9						
10						
11						
12						
13						
14						
15						
16						
17						
18						
19						
20						
21						
22						

Adresse de livraison:

Remarques:

L'acheteur déclare par la présente que, en parlant couramment français, il a compris la déclaration déposée et reçue en français. Il comprend le contenu de commande remplie et accepte le contenu des Conditions Générales de Vente, des Conditions Générales de Garantie, de la Documentation Technique et d'Exploitation et de la Déclaration de Performance. En cas des systèmes extérieurs et motorisés, il accepte le contenu de la Déclaration de Conformité et pour les systèmes intérieurs à la chaînette ou avec cordon une information sur le Montage des Eléments de Sécurité disponibles sur le site www.selt.com/doc-fr

Signature

Acheteur

Date